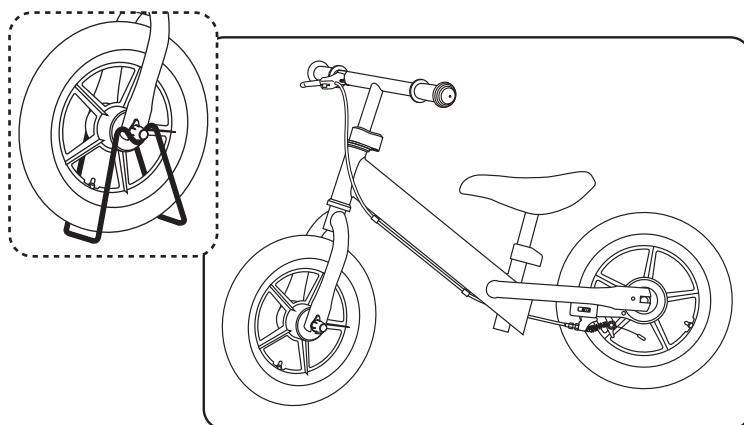


## ペダルなし自転車

# 取扱説明書

### ★自転車に乗れるまでの道のり★

センタースタンド同梱



**(注) 公道で使用できません。**

- ブレーキ付（練習用ブレーキ）
- 日本車両検査協会の耐振動試験合格品
- 保証期間 6 ヶ月

この度は、「ランニングバイク」をお買い上げ頂き誠にありがとうございます。取扱説明書には組立方法、使用上の注意が書かれています。最後までよくお読みの上、ご使用して頂けますようお願い致します。なお、この取扱説明書は組立後も捨てずに保管していただきますようお願い申し上げます。

#### もくじ

ご注意	1~2	調整方法	8~9
使用前の点検リスト	3	付属部品	10
セット内容と各部の名称	4	仕様	10
組立方法	5~7	サポートについて	10

# 秘伝の書

## 秘伝の書を伝授する

### 秘伝の書

- 其の一 楽しいことを思い浮かべるべし  
(笑顔で練習しよう)
- 其の二 深呼吸して心を落ち着かせよう
- 其の三 最初の一步は勇氣
- 其の四 バランス感覚を養うべし
- 其の五 慣れたら次なる一步を踏み出そう
- 其の六 できるだけ遠くを見るべし

### 保護者の心得

- 其の一 注意点把握
- 其の二 安全確認
- 其の三 わが子に注視
- 其の四 わが子を褒める
- 其の五 笑いをわが子に届けるべし！

## ご注意

対象年齢：2歳～5歳  
身長制限：90cm以上  
体重制限：30kg未満



くちにいけない



みずにくらさない



ひにちかづけない



おとなといっしょ

必ず保護者のもとで使用ください。  
取扱説明書を必ずお読みください。

### ⚠ 注意 保護者の方へ 必ずお読みください。

ご使用方法を間違えると重大事故につながります。下記に注意してください。  
(注意事項を守らずに発生した事故・ケガ等については一切責任を負いかねます。)

- 保護者の方が同伴のうえでご使用ください。
- 両足が完全に地面につく状態で使用してください。
- 坂道や傾斜のある場所では、絶対に遊ばせないでください。そのような場所では、容易に想定外のスピードが出てしまい、重大事故につながります。
- お子様の力でも早いスピードが出ますので注意してください。
- すぐに止まれるスピードで遊ばせてください。
- 転倒の危険があります。周囲には十分注意してください。
- 玩具ですので原則として公道では使用できません。屋内、公園以外では絶対に使用しないでください。
- 階段、縁側など転倒の恐れのある場所、火気、砂地、湿地、土手、水辺、凍結の恐れがある場所では絶対に使用しないでください。
- お子様を座席に乗せて、他の方が前後に押したりしないでください。
- 組立は必ず保護者の方が行ってください。
- 必ずヘルメット及びプロテクターを着用のうえ走行させてください。(別売)
- 体重 30kg 以上の方は使用しないでください。
- 二人乗りなど危ない乗り方は絶対にしないでください。

## ご注意

- ぞうり・サンダルなどの履物を履いての乗車は絶対におやめください。
- マフラー/スカートなど、ハンドル・車輪などに引っかかる可能性のある服装での乗車はおやめください。
- 自転車のトレーニング目的以外の使用はしないでください。
- ご使用前に必ず点検を行い、破損、故障の見つかった状態で使用しないでください。使用状況によってはネジが緩むことがあります。安全のため、こまめに点検してネジを締め直してください。
- 対象年齢 2 歳未満のお子様には使用させないでください。
- 前輪の周辺や回転部分には、手や足をいれないでください。  
また指・髪の毛・衣服などが挟まれないように注意してください。
- ぶついたり、ふりまわすなど乱暴な遊びはしないでください。
- 畳や床を傷つける場合がありますので室内でのご使用にはご注意ください。
- 小さな部品は誤飲の危険がありますので小さなお子様はご注意ください。
- 梱包用のビニール袋をかぶったり顔を覆ったりしないでください。  
窒息の恐れがあります。

### < 使用・保管上のご注意 >

- 雨ざらしの場所に置かないでください。
- 水をかけないでください。
- 直射日光があたるところ、火気があるところ、高温のところには保管しないでください。
- 乱暴に使用しないでください。
- 破損、変形、故障したときは使用しないでください。

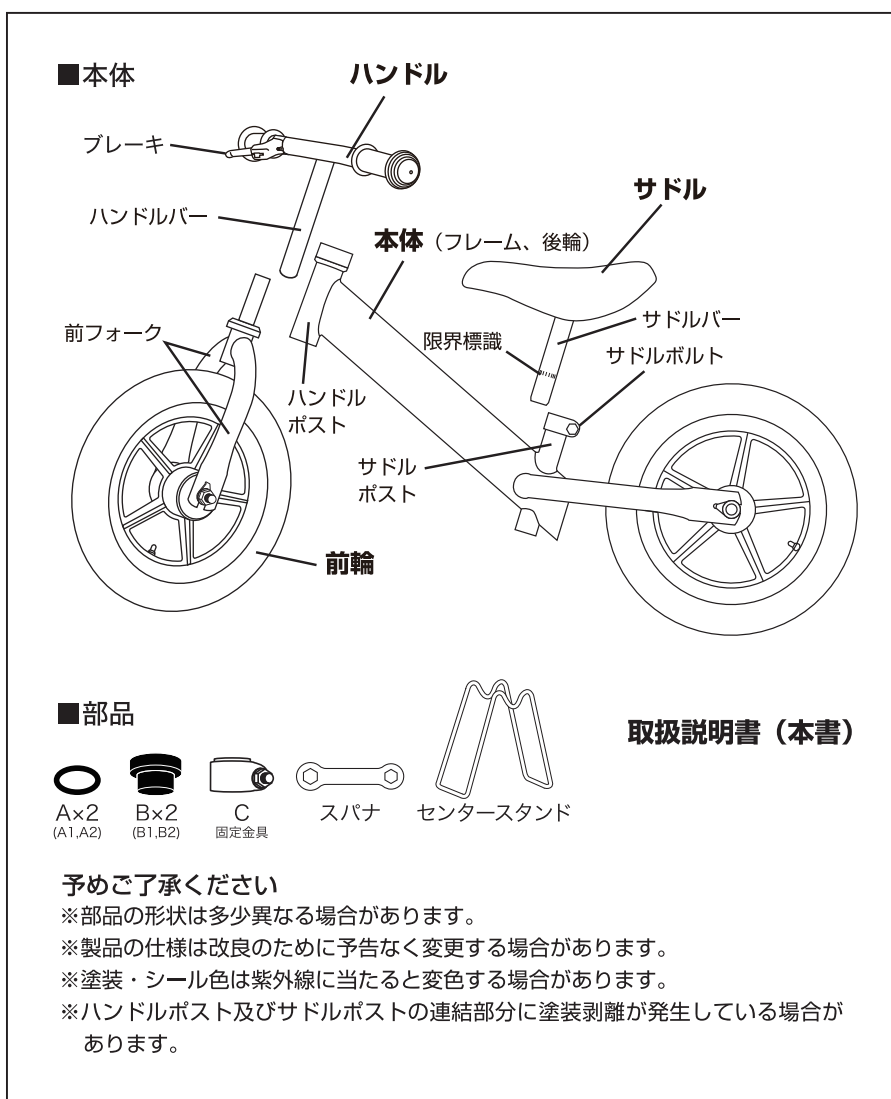
## 使用前の点検リスト

**練習前に必ず点検をしましょう。**  
**保護者の方が必ず熟読し守ってください。**  
**本製品は玩具ですので、公道を走らないでください。**

- **ハンドルがきちんと固定されて、グラツキがないかを点検する。**  
グラツキがある場合、ハンドルポストの奥まで入っているか確認し、スパナでハンドルボルトをきつく締め直してください。
- **タイヤの方向とハンドルの方向が一致しているか点検する。**  
一致していない場合は、ハンドルボルトを緩めて、合わせて直して固定してください。
- **サドルにグラツキがないか点検する。**  
グラツキがある場合、スパナでサドルボルトをきつく締め直してください。
- **サドルの高さを点検する。**  
※サドルは本体に限界標識が隠れる高さで固定してください。
- **タイヤに変形がないか点検する。**  
タイヤに変形箇所がないか点検する。
- **ハンドルの高さ、サドルの高さが体に合った高さに調整されているかを点検する。**
- **本体の各ボルトの緩みがないか点検する。**  
各部分のボルトはしっかり締め直してください。
- 本体の分解、改造など絶対にしないでください。
- 練習場所が公道でないことを確認してください。
- 周りを見渡し、危険な場所でないことを確認してください。
- 年齢制限、身長制限、体重制限が守られているか確認してください。
- ヘルメット、プロテクターを装着してください。

**対象年齢：2歳～5歳**  
**身長制限：90cm以上**  
**体重制限：30kg未満**

# セット内容と各部の名称

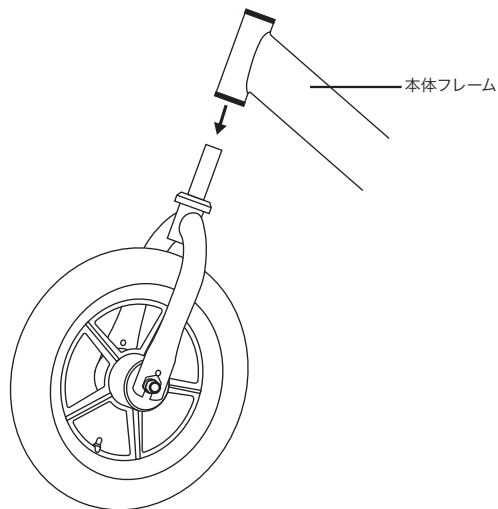


※ヘルメット、プロテクター (ひざあて、ひじあてなど) の保護具を別途お客様でご準備ください。

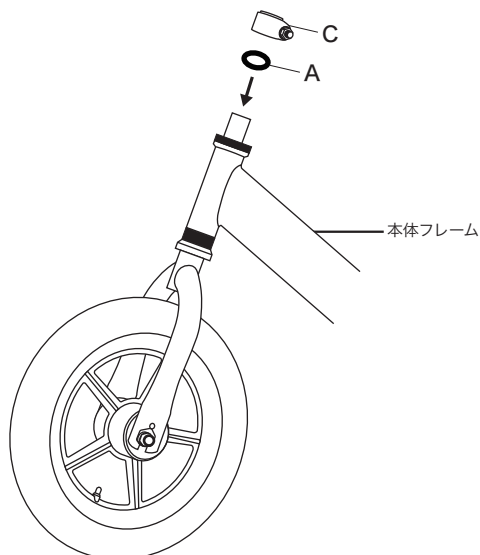
# 組立方法

## ■前輪の組立方法

① ハンドルポストを前フォークに差し込みます。



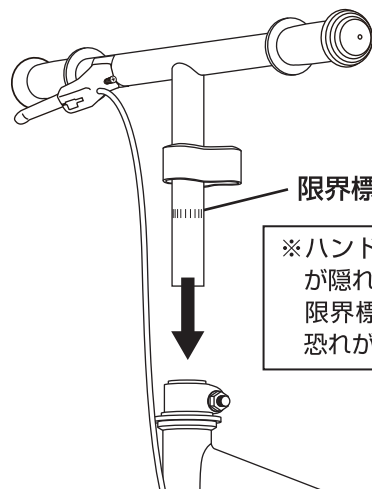
② Aを入れてから C をハンドルポストに差し込みます。



# 組立方法

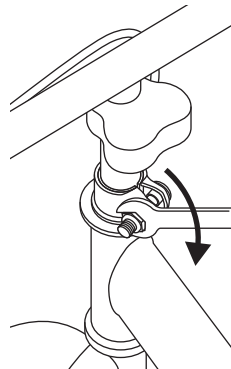
## ■ハンドルの組立方法

①ハンドルを本体のハンドルポストに差し込みます。



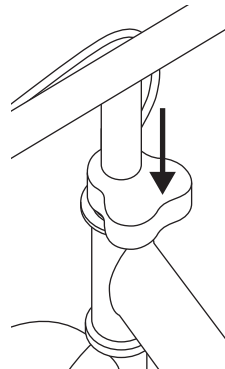
※ハンドルハンドルポストに限界標識が隠れる高さで固定してください。限界標識以上に上げ過ぎると破損の恐れがあり、大変危険です。

②ハンドルが前輪と同じ方向になるように向きを調整し、また体格に合わせて高さを調整し、ハンドルボルトをスパナで締め付けます。



※締め付けが緩いと、ハンドルが動く可能性があり、大変危険です。

③ケガ防止のため、キャップをハンドルボルトにかぶせます。



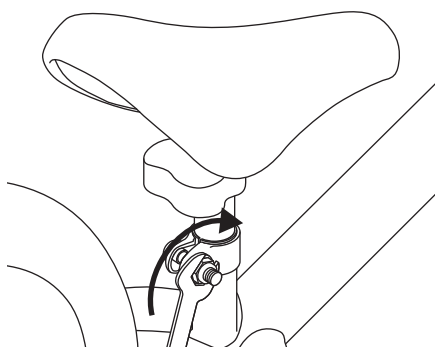
④最後にハンドルカバーを取り付けます。



# 組立方法

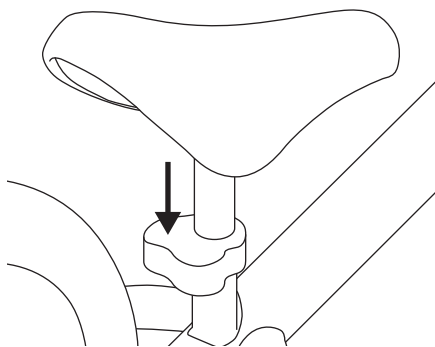
## ■サドルの組立方法

- ①サドルが前方を向くように調整し、また体格に合わせて高さを調整し、サドルボルトをスパナで締め付けます。



※サドルは本体に限界標識が隠れる高さで固定してください。  
限界標識以上に上げ過ぎると破損の恐れがあり、大変危険です。

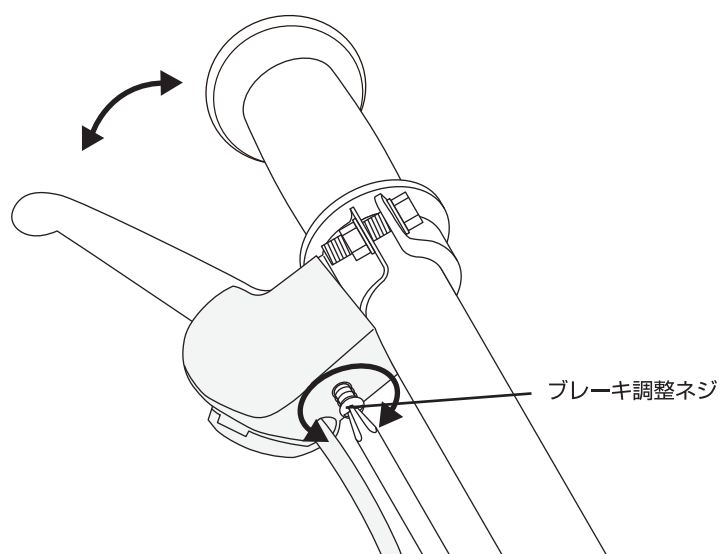
- ②ケガ防止のため、キャップをサドルボルトにかぶせます。



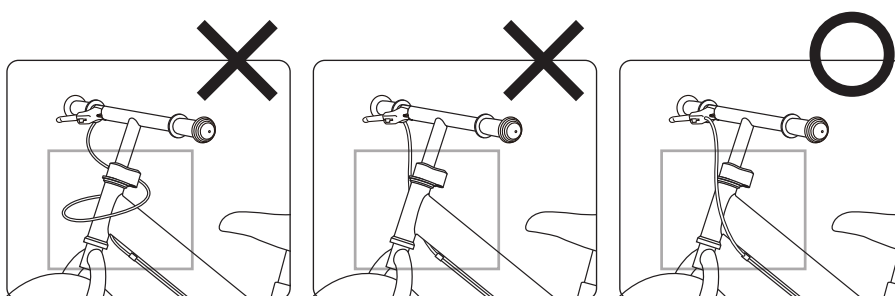
## 調整方法

### ■ブレーキレバーの幅調整

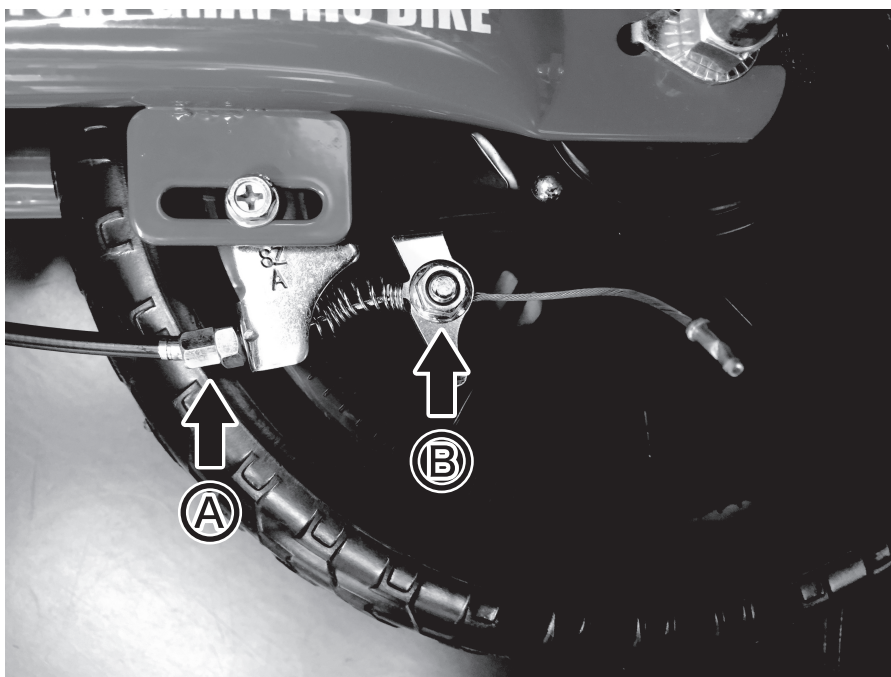
ハンドルとブレーキの距離を調整したいときは、ブレーキ調整ネジをドライバーで回します。



ワイヤーが絡んでいるとブレーキの動作に支障をきたします。



## 調整方法



自転車後輪のブレーキの効きが悪い場合、または回転が重い場合は下記の個所を調整してください。

1. ブレーキレバーを強く握ってブレーキINNERワイヤーの初期伸ばしをします。ブレーキレバーの遊びが1/3になるように、Aの調整ナットを回して調整してください。
2. Aのナットで調整しきれない場合、後輪の回転が重い場合はBのナットを緩めてブレーキワイヤーの張りを調整し、再び固定します。

## 付属部品

- 本体一式 ×1
- 工具、スパナ 13mm×1
- 取扱説明書 ×1
- センタースタンド ×1
- 保証書 ×1

## 仕様

- 商品名：ペダルなし自転車
- 対象年齢：2歳～5歳
- 身長制限：90cm以上
- 体重制限：30kg未満
- タイヤサイズ：12インチ
- 本体サイズ (mm)：約 H500～530×W860×D440
- 中国製

### サポートについて

万が一、商品に部品不足、不具合などがあれば下記サポートセンターまでお問い合わせください。

#### ■サポートセンター

**TEL : 025-383-0105**

**FAX : 025-383-0108**

**MAIL : support@ikesho-n.jp**

株式会社 池 商

〒950-0162 新潟市江南区亀田大月 2-465-5  
月～金曜日 10:00～17:00 (土日曜・祝日除く)

# 保証書

ペダルなし自転車

お客様	フリガナ お名前	TEL (    ) (    )
	〒 ご住所	
販売店	●販売店名	
	●住 所	
	●電話番号	
保証期間	●お買い上げ日：    年    月    日	
	【保証期間：お買い上げ日より6ヶ月間（但し保証規定に基づく） ※一般用ではない集団での使用や業務用でのご使用時は保証適用致しません。	

販売店様へ ●欄を必ずご記入してお客様へお渡し願います。  
お客様へ 取扱説明書に記載の注意書きに基づく正確な使用方法で、保証期間内に故障した  
場合に限り無償修理させていただきます。  
その場合、販売店及び弊社まで御連絡願います。

## <<保証規定>>

- 通常の使用により万一材質上または構造上の欠陥が生じた場合は無償で新品交換または修理致します。但し、以下の理由又はこれに準ずる理由により生じた故障等については保証書は適用されません  
(A) 取り扱いの不注意、誤った使用方法  
(B) 公道で使用した場合、取扱説明書に書かれている注意を怠った場合  
(C) 火災、地震、水害、落雷、その他の天災、公害等による故障や損傷  
(D) お買い上げ後の転居による輸送、移動、落下等  
(E) 弊社または弊社の指定した事業所以外で行われた修理、改造  
(F) 日本国以外での商品確認や使用による不具合  
(G) 本書のご提示がない場合、または保証期間が過ぎている場合  
(H) 上記の保証期間など記載内容を訂正又は変更した場合
- 使用に伴う消耗部品の消耗には、保証書には適用されません
- 運賃諸掛費用は原則としてお客様にて御負担願います
- 保証の適用されていない故障及び保証期間の切れた後の故障については有償で修理致します。（但し、故障内容により修理が出来ない場合も御座ます）
- 本製品の使用中発生した故障他に起因する付随的損害については保証致しません
- 本書は再発行致しません

総販売元  
株式会社 池商  
〒950-0162 新潟市江南区亀田大月 2-465-5  
TEL 025-383-0105